

Elektromechanické uzamykací systémy

Plast, pro západky

SPECIFIKACE

Označení č.

- Č. 2: kontrola jazýčku

Typ spojení

- Typ A: konektor (s 0,25m kabelem)

Pouzdro / zamykací západka / kontrola jazýčku

Plast Polyamid (PA)

- vyztužený skelnými vlákny
- Černá RAL 9005, matný povrch

Kabel

Plast, polyuretan (PUR)

Tmavě šedá

Zátka

- Plast, 8 kolíků, M12x1
- Vroubkované šroubové spojení
Mosaz, poniklovaná

Provozní teplota -20 °C až 60 °C



INFORMACE

Elektromechanické zamykací systémy GN 120.4 se používají v kombinaci se západkami GN 115 nebo GN 515. V zavřené poloze je jazýček zamknutý zamykací západkou a elektrickým vstupním signálem. Navíc je přítomnost jazýčku v zavřené poloze detekována a vysílána jako výstupní signál.

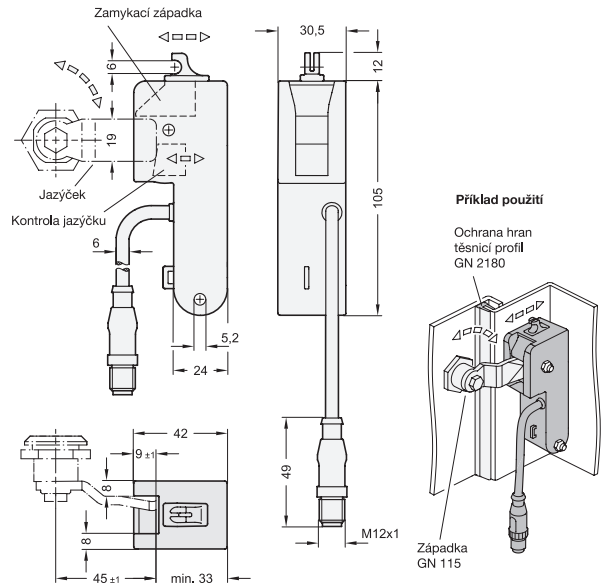
Zamykací systém lze používat pro levé i pravé zámky a zvětšuje vzdálenost západky A o 8 mm. Nároky na upgrade stávajících instalací je minimální. Elektromechanický zamykací systém navíc není viditelný zvenčí.

PŘÍSLUŠENSTVÍ

- GN 330 Kabely bez konektoru (viz. strana 1448)

TECHNICKÉ INFORMACE

- Popis funkce (viz strana)
- Technické a montážní pokyny (viz strana)
- Mechanické vlastnosti / Elektrické vlastnosti / Schválení (viz strana)
- Bezpečnostní pokyny (viz strana)
- Stupeň krytí IP (viz. strana A23)
- Vlastnosti plastu (viz strana A2)

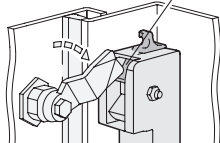


GN 120.4

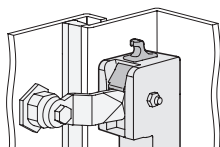
Označení	Šířka	
GN 120.4-42-2-A	42	100

Popis funkce

Zamykací západka

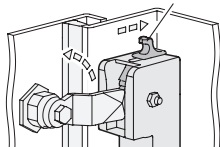


Pokud se jazýček přesune do zavřené polohy (rotace je omezena na 90°) pružinová zamykací západka se zacvakne dopředu, aby zabránila opětovnému otevření.

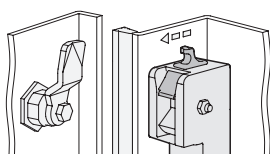


V zavřené poloze kontrola jazýčku detekuje přítomnost jazýčku a výstupem kontroly jazýčku (kolík 4) je poslán vysoký signál, pokud jsou zároveň připojeny další kontaktní kolíky 5 a 6. Například se může jednat o jednoduché propojení vodičem nebo kontrolou polohy dveří.

Držák bovdenu

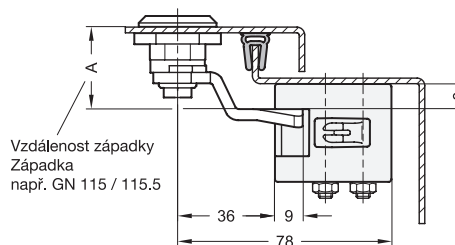
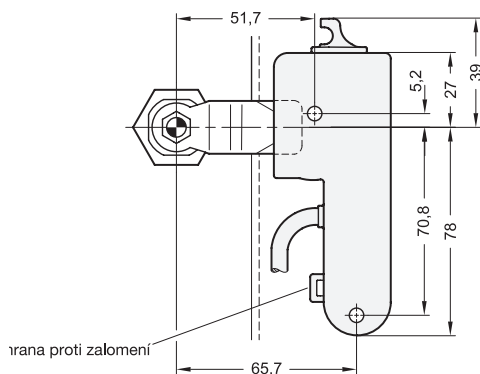


K opětovnému uvolnění jazýčku slouží přivedení vysokého signálu na ovládací vstupní kolík 4, aby došlo k elektromechanickému zatažení zamykací západky. V případě výpadku napájení nebo chyby systému je možné zamykací západku zatlačit pomocí ručního mechanismu nouzového uvolnění. Nouzové uvolnění je navrženo tak, aby umožňovalo upevnění bovdenu.



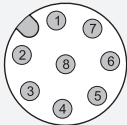
Když je vysoký signál od ovládacího vstupního kolíku 4 odpojen, elektromechanický mechanismus uvolní zamykací západku a dovolí pružině, aby ji zatlačila dopředu do prvotní polohy.

Technické a montážní pokyny



Po instalaci je možné připojovací kabel dále zajistit stahovací páskou v místě ochrany proti zalomení. Elektromechanický zamykací systém GN 120.4 lze snadno přidat do stávajících instalací. Kvůli umístění elektromechanického zamykacího systému je nutné pouze zvětšit vzdálenost západky A o 8 mm. Odpovídající jazýčky jsou k dispozici pro všechny obvyklé vzdálenosti západky.

Mechanické vlastnosti		
Upevnění	2 průchozí otvory pro šrouby M5	
Doporučený utahovací moment	max. 2 Nm	
Typ ochrany	IP2x (Pozor na ochranu kabelu!)	podle EN 60529
Nouzové uvolnění	Možnost upevnění pro bowden	

Elektrické vlastnosti / Bezpečnost		
Napájecí napětí	12 - 24 VDC	
Max. spotřeba	max. 120 mA; pohotovostní režim 9 mA	
Kategorie použití	DC 13: 24 VDC / 120 mA	podle EN 60947-5-1
Kontakty, způsob připojení		1 - Nepoužívá se 2 - Napájecí napětí 3 - Vstup ovládání uvolnění 4 - Výstup kontroly jazýčku 5 - Další kontaktní vstup 6 - Další kontaktní vstup 7 - 0 VDC / funkční uzemnění 8 - Nepoužívá se
Zástrčka M12x1, 8 kolíků, kódování A		
Kabel	8 x 0,25 mm ² , Li9Y11Y, izolace PUR, UL	podle IEC 60332-1-2
Ochrana proti zalomení	Se stahovací páskou	
Zkratový proud	1000 A	acc. to EN 60947-5-1
Jmenovité izolační napětí	30 VDC	
Pracovní teplota	-20 °C ... +60 °C	
Stupeň externího znečištění	2	podle EN 60947-5-1
Životnost (TM)	20 let	podle EN ISO 13849-1
Počet cyklů (B10 d)	50 000	podle EN ISO 13849-1

Povolení / Soulady / Použitelnost		
Označení CE	 	EN 61000-4-2
UL Recognized		EN 61000-4-3
		EN 61000-4-4
		EN 61000-4-6
		EN 61000-4-8

Bezpečnostní pokyny

Při instalaci, uvedení do provozu a používání je nutné dodržovat pokyny uvedené v návodu k použití. Ten je přiložen k výrobku nebo ho najdete v digitální podobě na stránce výrobku na webových stránkách elesa-ganter.cz. Elektromechanický zamykací systém musí být instalován a zprovozněn kvalifikovaným odborníkem v souladu s informacemi v návodu k použití a také národními a mezinárodními ustanoveními a platnými normami. Společnost Elesa+Ganter nepřijímá žádnou právní odpovědnost za chybné nebo nesprávné informace ani jejich následky.